



Führungssäulen
Guide pillars

6571 6578
Formenbau/Mold construction

Führungssäule mit Bund

Technische Daten:

- Werkstoff: 1.3505 (100Cr6)
- Härte: 62+2HRC induktivgehärtet, Tiefe 1.5+1mm
- Durchmesser tolerance d1= ISO h3 superfinish geschliffen
- Durchmesser tolerance d2= ISO js4
- Fase f8 als Zentrierhilfe bei Montage

Einbauhinweis:

- Einbau in Aufnahmebohrung ISO K5

Lieferumfang inkl.:

- 3 Haltestücke Art. Nr. 8001.000.001
- 3 Schrauben Art. Nr. 070.00.580

Diverses:

- Befestigungsscheiben auf Anfrage
- Norm 6578 für Käfighalter fix, Norm 8003 auf Anfrage

Bestellbeispiel:

Führungssäule mit Bund
d1= 32, l1= 180
6571.032.180

Guide pillar with flange

Technical data:

- Material: 1.3505 (100Cr6)
- Hardness: 62+2HRC induction hardened, depth 1.5+1mm
- Diameter tolerance d1= ISO h3 superfinish ground
- Diameter tolerance d2= ISO js4
- Chamfer f8 as assembly centering aid

Assembly advice:

- Assembly in location bore ISO K5

Extent of supply incl.:

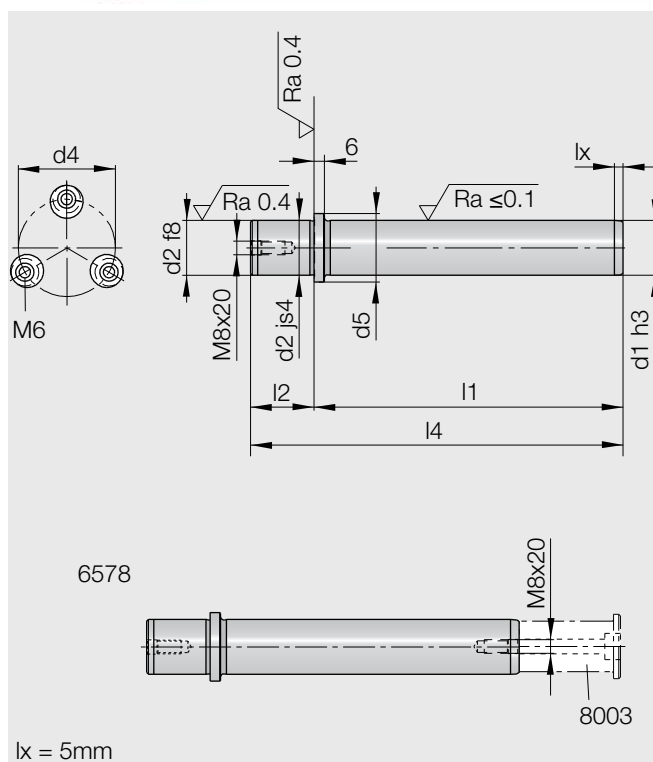
- 3 clamps Art. No. 8001.000.001
- 3 screws Art. No. 070.00.580

Miscellaneous:

- Mounting plates on request
- Standard 6578 for cage retainer fixed, Standard 8003 on request

Order example:

Guide pillar with flange
d1= 32, l1= 180
6571.032.180



Art.-Nr.	d1	d2	d4	d5	l1	l2	l4
6571.020.100	20	20	42	25	100	23	123
6571.020.125					125		148
6571.020.160					160		183
6571.020.180					180		203
6571.025.100	25	25	48	32	100	30	130
6571.025.112					112		142
6571.025.125					125		155
6571.025.140					140		170
6571.025.160					160		190
6571.025.180					180		210
6571.025.200					200		230
6571.025.224					224		254

Art.-Nr.	d1	d2	d4	d5	l1	l2	l4
6571.032.112	32	32	56	40	112	37	149
6571.032.125					125		162
6571.032.140					140		177
6571.032.160					160		197
6571.032.180					180		217
6571.032.200					200		237
6571.032.224					224		261
<i>6571.032.250</i>					250		287
6571.032.280					280		317
6571.040.125	40	40	66	50	125	37	162
6571.040.140					140		177
6571.040.160					160		197
6571.040.180					180		217
6571.040.200					200		237
6571.040.224					224		261
6571.040.250					250		287
6571.040.280					280		317

Fett = Vorzugsgrößen / Bold = preferred dimension
Kursiv = auf Anfrage / Italic = upon request

